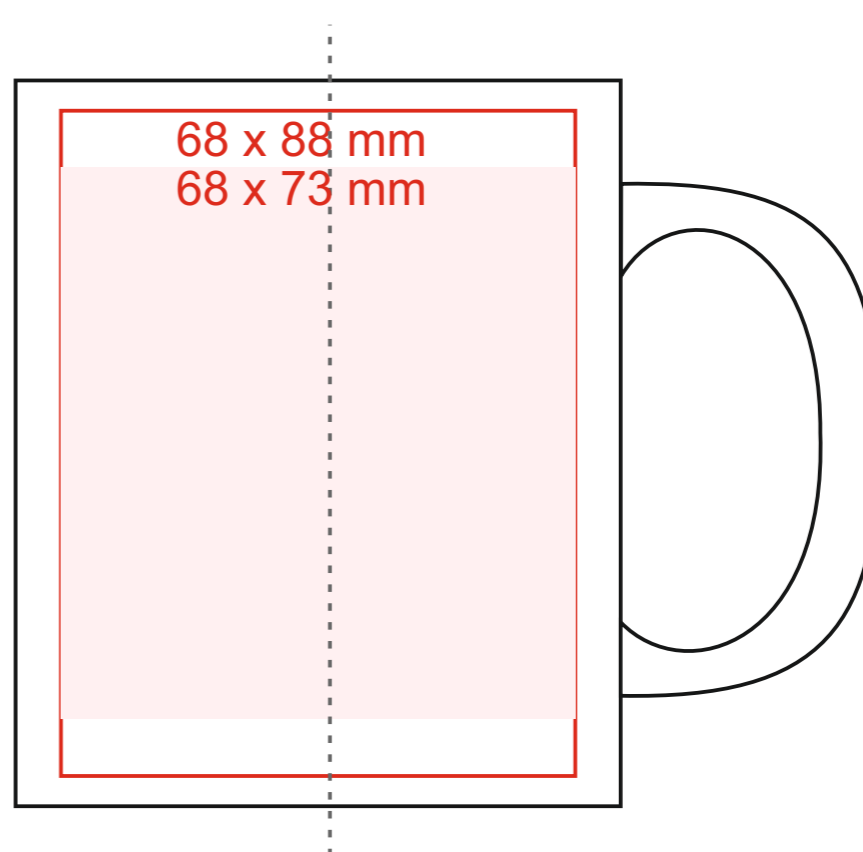
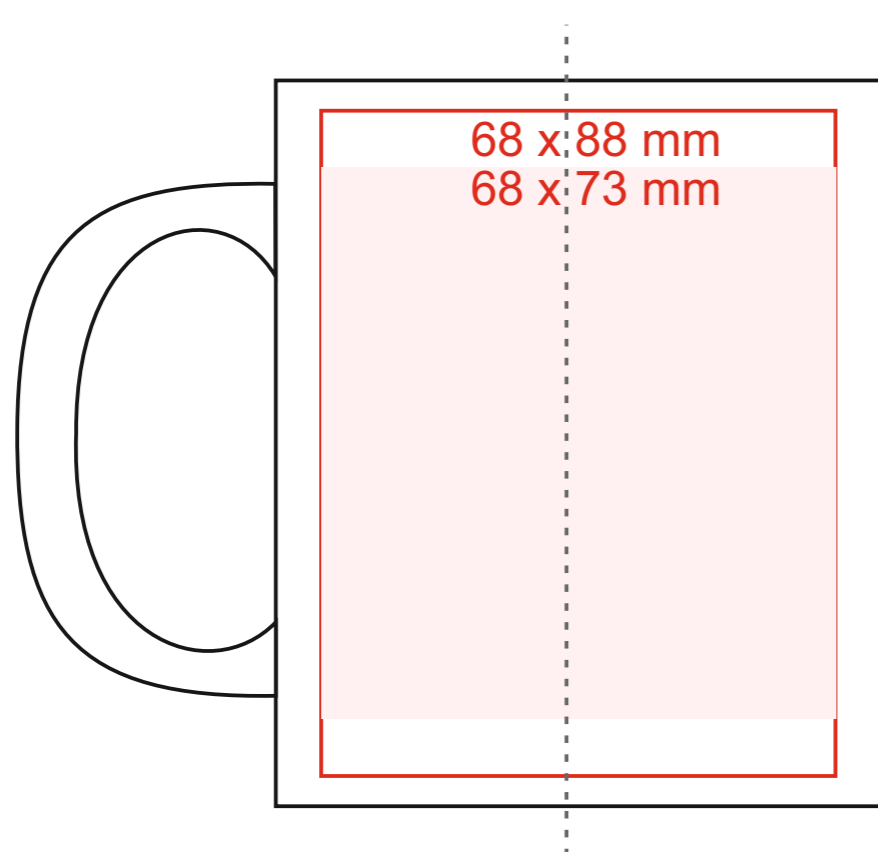
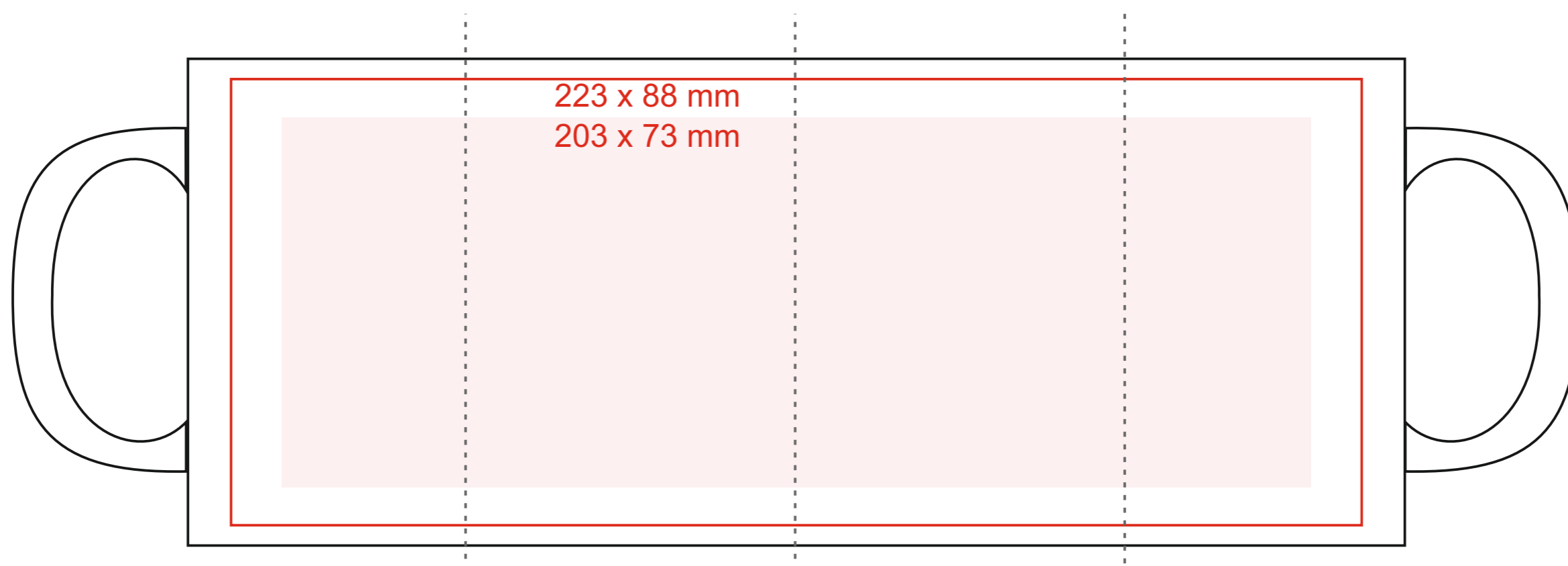


M_523

Tomek Art Halo

320 ml / h: 95 mm / Ø 81 mm



[Jak należy przygotować projekty do druku](#)

legenda

- Nadruk sublimacyjny, projekty fotograficzne (maksymalna powierzchnia zdobienia)
- Nadruk sublimacyjny, projekty z drobnymi elementami druku (bezpieczna powierzchnia zdobienia dla tekstu oraz drobnych elementów)